

Э 117.05.000

Перв. примен.

Справ. №

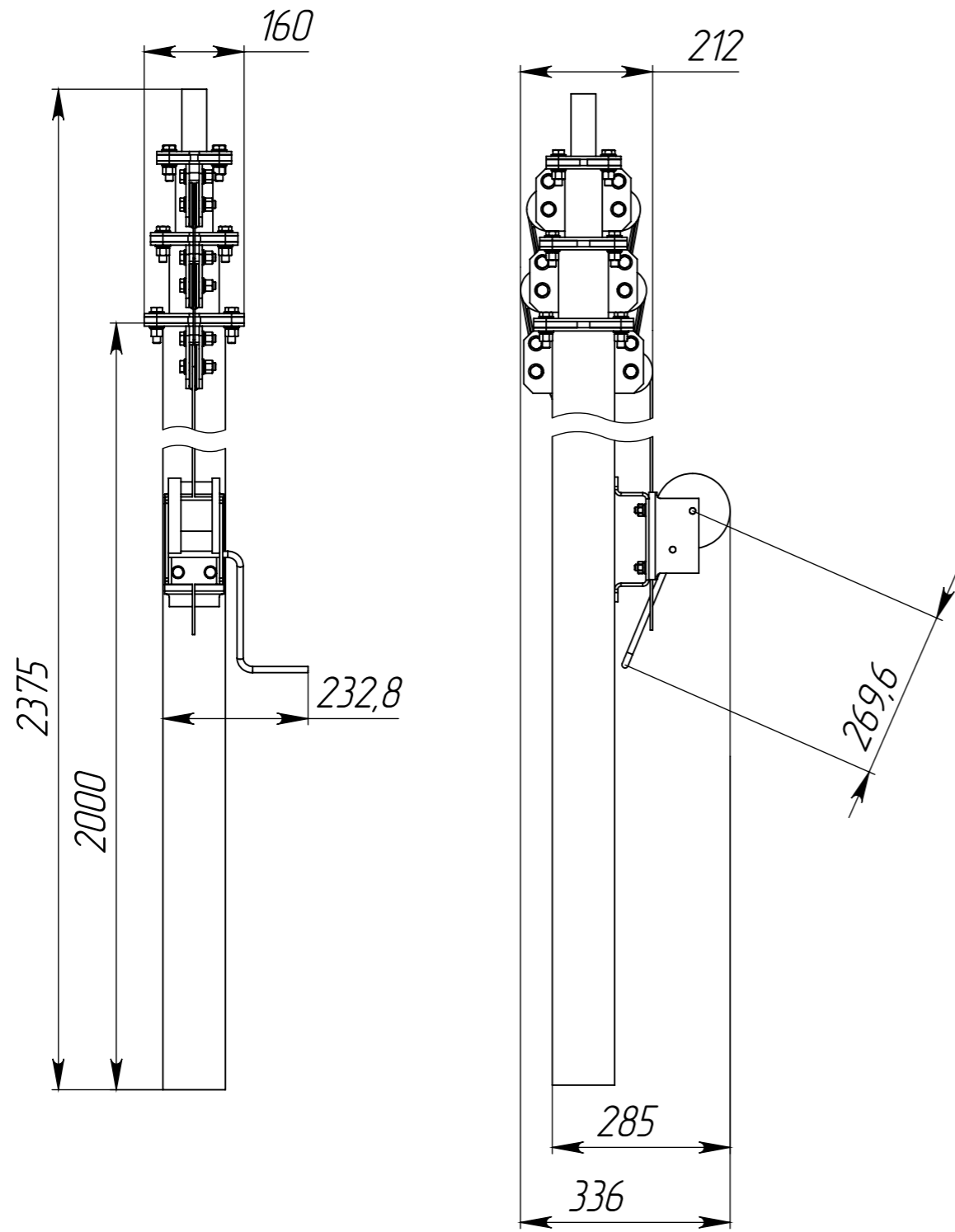
Подпись и дата

Инв. № дубл.

Взам. инв. №

Подпись и дата

Инв. № подл.



Максимальная высота мачты 7,4 м.

Изм.	Лист	№ докум.	Подп.	Дата
Разраб.		Афанасьев		18.05.2016
Пров.		Афанасьев		
Т.контр.				
Нач. КБ				
Н.контр.				
Утв.		Насрутдинов		

Э 117.05.000 ОВ

Лит. Масса Масштаб

1:10

Лист 1 Листов 1