

Настоящее руководство по эксплуатации предназначено для ознакомления с устройством и работой мачты осветительной высотой до 14 м установленной на трипode и возможностью дополнительного крепления растяжек для повышения устойчивости мачты.

Мачта должна соответствовать требованиям комплекта документации на изделия.

К обслуживанию мачты допускается персонал, имеющий опыт работы с подобными агрегатами и изучивший настоящее руководство.

## 1 Описание и работа изделия

### 1.1 Назначение изделия:

Мачта предназначена для установки осветительного, телекоммуникационного оборудования, установки видеокамер и других различных устройств.

Принцип работы мачты основан на телескопическом выдвигании ствола мачты для обеспечения установки оборудования на требуемую высоту.

### 1.2 Технические характеристики.

1.2.1 Основные технические характеристики мачты приведены в таблице 1.

Таблица 1 - Основные технические характеристики мачты

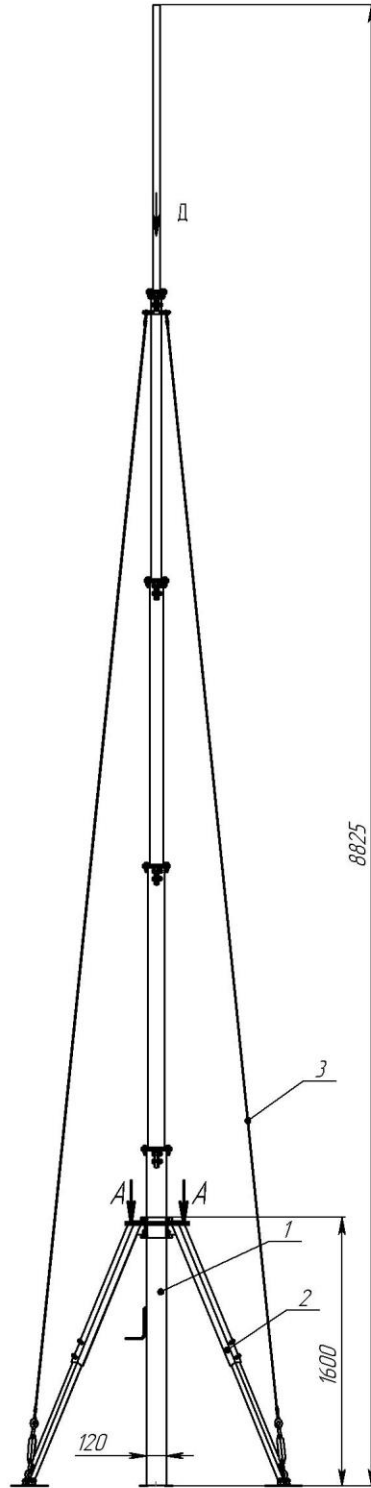
	Э 149.01.000	Э 149.02.000	Э 149.03.000	Э 149.04.000	Э 149.05.000	Э 149.06.000
Высота подъема оборудования, м	5,5	7,5	6	8,8	11	13
Максимальная скорость ветра, м/с	10	9	9	10	9	8
Количество колен мачты	4	4	5	5	5	5
Наличие растяжек	нет	нет	нет	есть	есть	есть
Высота мачты в транспортном положении, м	1,9	2,5	2	2,2	3	3,5
Масса мачты, кг	30	40	40	45	50	55
Габариты для установки мачты, ДхШ, м	2х2	2,7х2,7	2х2	2х2	2х2	3х3

Ине. № подл.	Подп. и дата
Взам. инв. №	Ине. № дубл.
Подп. и дата	

Изм	Лист	№ докум.	Подп.	Дата	Э 102.00.000 РЭ	Лист 3
-----	------	----------	-------	------	-----------------	-----------

### 1.3 Состав изделия

1.3.1 Состав мачты представлен на рисунке 1.



1. Мачта телескопическая; 2. Трипод; 3. Оттяжки;

Ине. № подл.	Подп. и дата	Взам. инв. №	Ине. № дубл.	Подп. и дата
Изм	Лист	№ докум.	Подп.	Дата

Э 102.00.000 РЭ

Лист  
4

## 1.4 Устройство и описание работы изделия

1.4.1. Мачта состоит из мачты телескопической (1), трипода (2) и дополнительных растяжек (3)

1.4.2 Управление мачтой осуществляется ручной лебедкой с фиксатором и рычагом обратного хода.

## 1.5 Маркировка

1.5.1 На табличке, закрепленной на первом колене мачты, маркируются: обозначение изделия и заводской номер.

## 1.6 Упаковка

1.6.1 Все оборудование, входящее в изделие, должно быть упаковано.

1.6.2 Техническую документацию упаковать в отдельный целлофановый пакет.

1.6.3 Все детали перед упаковкой подвергнуть консервации и надежно закрепить внутри легкового прицепа для исключения повреждения в пути.

## 2 Размещение и монтаж изделия

### 2.1 Требования к составным частям изделия

2.1.1 Основной монтаж изделие проводится на заводе-изготовителе. Перед монтажом необходимо убедиться в соответствии составных частей комплекта соответствующей технической документации. Непосредственно у заказчика необходимо проверить комплектность и отсутствие внешних повреждений;

2.1.2 Все элементы мачты необходимо подвергнуть визуальному осмотру, с целью проверки отсутствия повреждений и механических дефектов.

### 2.2 Требования к размещению изделия.

2.2.1 Мачта должна быть установлена на относительно ровной поверхности. Уклон площадки не должен превышать 10%.

2.2.2 Для обеспечения устойчивости мачты она должна быть выровнена относительно горизонта по двум плоскостям. Выравнивание выполнять регулировкой высоты ног трипода.

## 3 Использование изделия по назначению

### 3.1 Меры безопасности при подготовке изделия к пуску

3.1.1 Убедиться в целостности трипода, лебедки, и тросов растяжек и троса лебедки;

### 3.2 Подготовка изделия к пуску

Име. № подл.	Подп. и дата	Взам. инв. №	Име. № дубл.	Подп. и дата	Изм	Лист	№ докум.	Подп.	Дата	Э 102.00.000 РЭ	Лист
											5

- 3.2.1. Вставить и зафиксировать болтами ноги трипода .
- 3.2.2 Выровнять мачту относительно вертикальной оси.
- 3.2.3 Вращая лебедку поднять мачту на требуемую высоту.

3.4 Перечень возможных неисправностей и рекомендации по их устранению

3.4.1 Перечень возможных неисправностей мачты указан в таблице 3.

Таблица 3 - Перечень возможных неисправностей и рекомендации по их устранению

Наименование неисправностей, их проявления и признаки	Вероятная причина	Способ устранения
Мачта стоит неровно	Опоры трипода выдвинуты на разную длину	Освободив болты фиксации телескопической опоры выставить мачту в вертикальном положении
Опоры трипода имеют недостаточную жесткость	Ослабло крепление опоры трипода и хомута	Затянуть крепежные болты

Ине. № подл.	Подп. и дата
Взам. инв. №	Ине. № дубл.
Изм	Лист
№ докум.	Подп.
Дата	

Э 102.00.000 РЭ					Лист 6
-----------------	--	--	--	--	-----------

#### 4 Консервация

##### 4.3.1 Консервация мачты производится следующим образом

- Сложить мачту в транспортное положение;

#### 5 Хранение

5.1 Хранение мачты проводить в упаковке завода-изготовителя в месте, защищенном от атмосферных осадков.

#### 6. Транспортирование

6.1 Мачта может транспортироваться морским, автомобильным, железнодорожным или воздушным транспортом.

#### 7 Утилизация

7.1 После истечения срока службы мачта подвергается утилизации.

7.2 Мачта не содержит частей, представляющих опасность для здоровья людей и окружающей среды.

Ине. № подл.	Подп. и дата
Взам. инв. №	Ине. № дубл.
Подп. и дата	
Ине. № подл.	

Изм	Лист	№ докум.	Подп.	Дата	Э 102.00.000 РЭ	Лист
						7

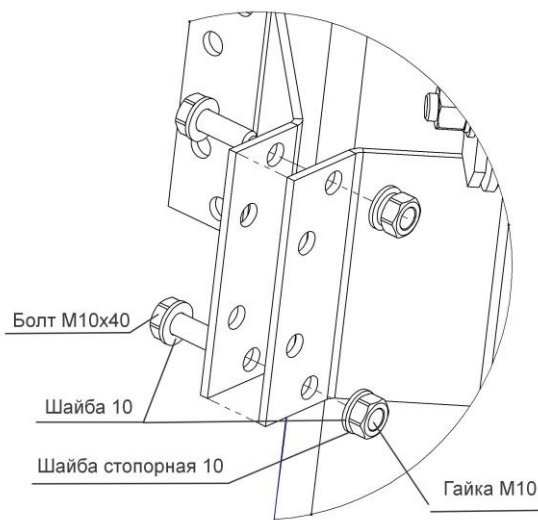
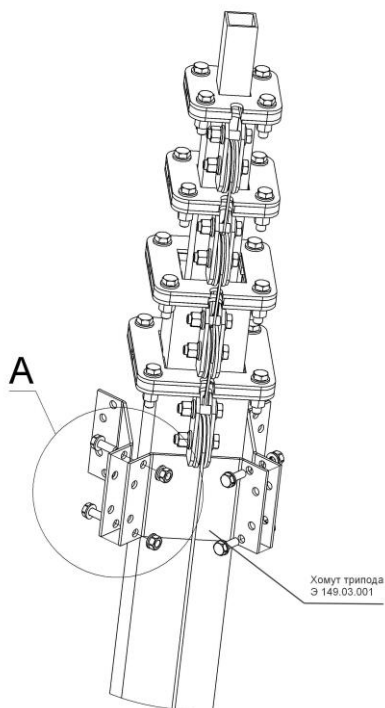
## Приложение А

(Обязательное)

### Последовательность сборки

1. Установить хомуты Э149.03.001 4 шт. Соединив между собой крепежными элементами:

- Болт М10х40 – 8 шт.
- Гайка М10 – 8 шт.
- Шайба 10 – 16 шт.
- Шайба стопорная 10 – 8 шт.

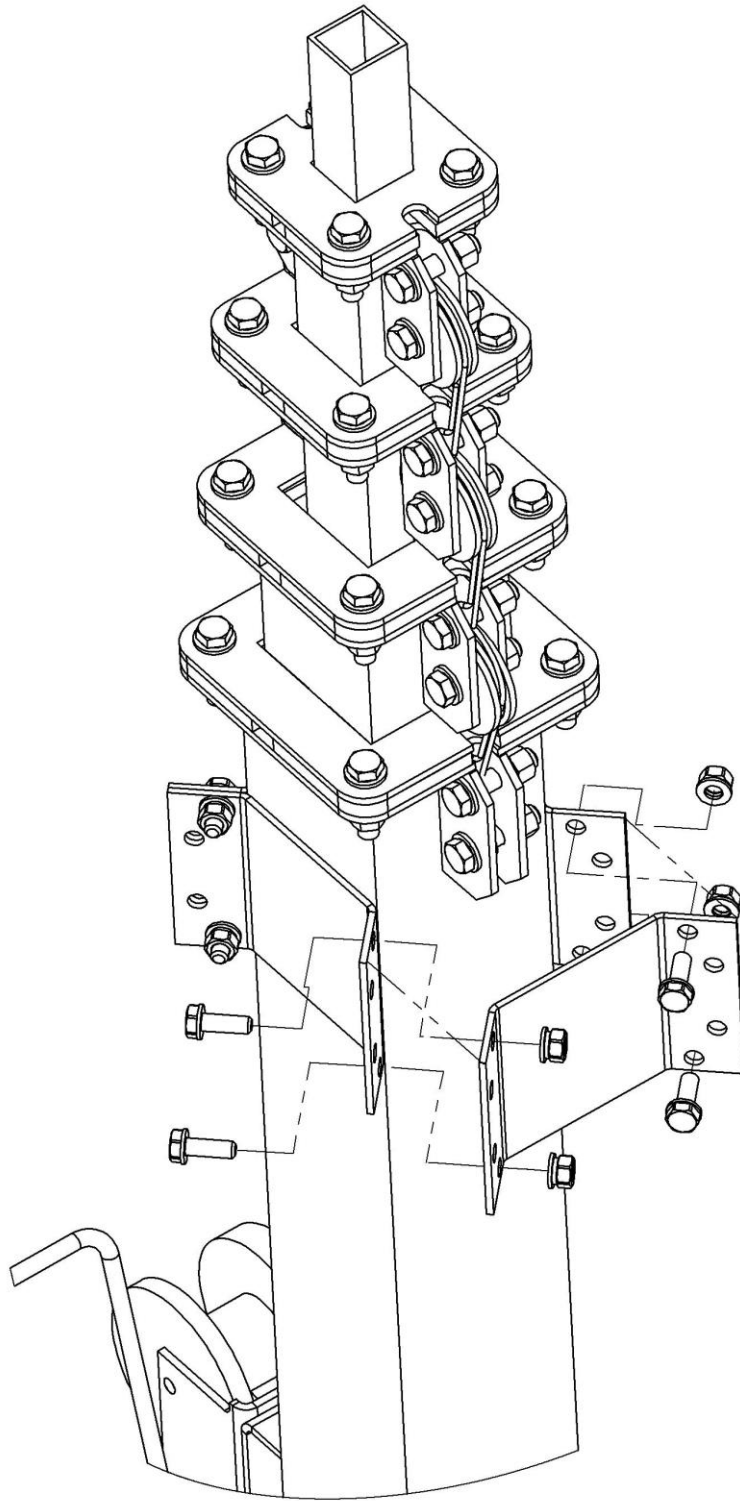


Ине. № подл.	Подп. и дата
Взам. инв. №	Ине. № дубл.
Подп. и дата	
Ине. № подл.	

Изм	Лист	№ докум.	Подп.	Дата
-----	------	----------	-------	------

Э 102.00.000 РЭ

Лист  
8



Ине. № подл.	Подп. и дата	Взам. инв. №	Ине. № дубл.	Подп. и дата

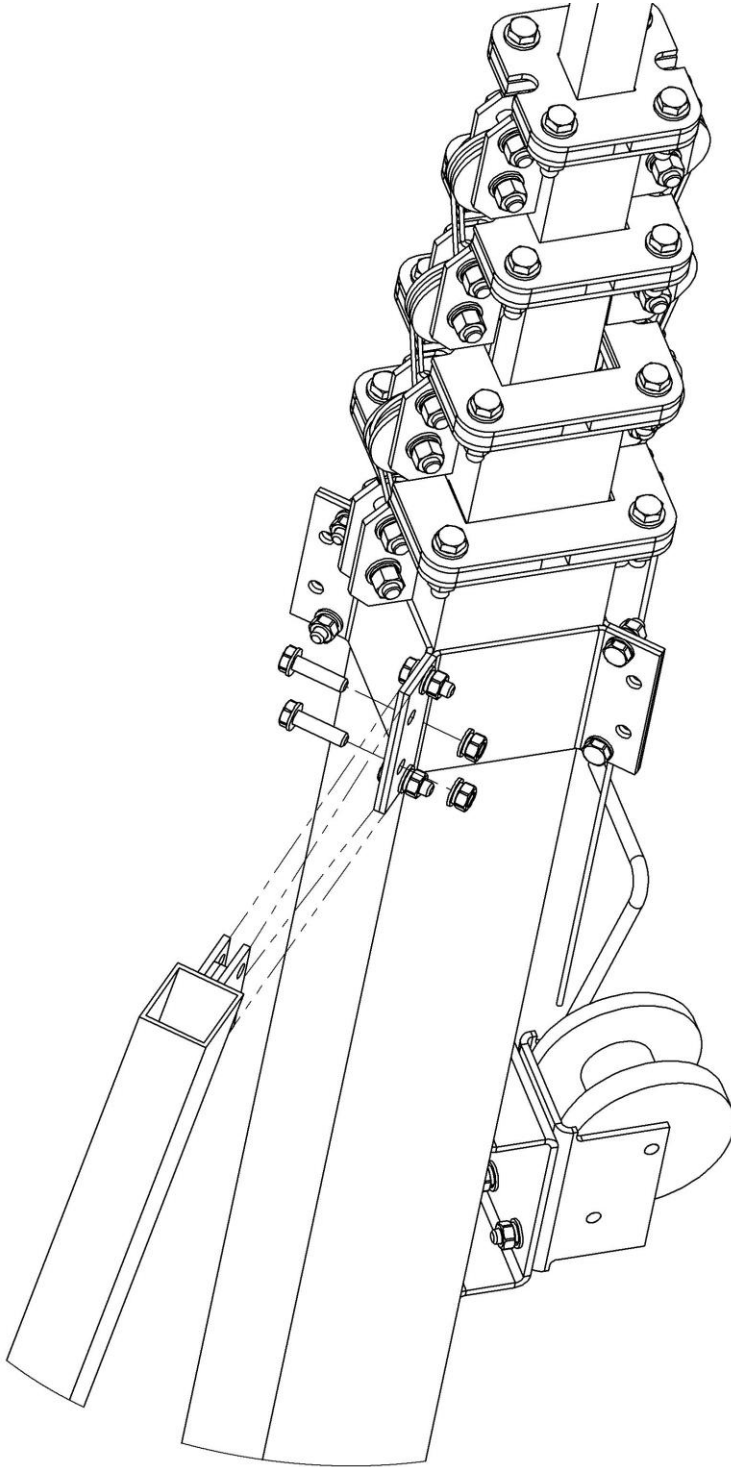
Изм	Лист	№ докум.	Подп.	Дата

Э 102.00.000 РЭ

Лист  
9

2. Установить опоры трипода -4 шт. Используя крепеж.

- Болт М10х40 - 8 шт.
- Гайка М10 - 8 шт.
- Шайба 10 - 16 шт.
- Шайба стопорная 10 - 8 шт.



Ине. № подл.	Подп. и дата	Взам. инв. №	Ине. № дубл.	Подп. и дата

Изм	Лист	№ докум.	Подп.	Дата

Э 102.00.000 РЭ

Лист  
10



**Лист регистрации изменений**

Изм	Номера листов (страниц)				Всего листов (стр) в докум.	№ документа	Входящий № сопров. документа и дата	Подп.	Дата
	Измененных	Замененных	Новых	Аннулированных					

Име. № подл.	Подп. и дата	Взам. инв. №	Име. № дубл.	Подп. и дата

Изм	Лист	№ докум.	Подп.	Дата

Э 102.00.000 РЭ

Лист  
11