

Перв. примен.

Справ. №

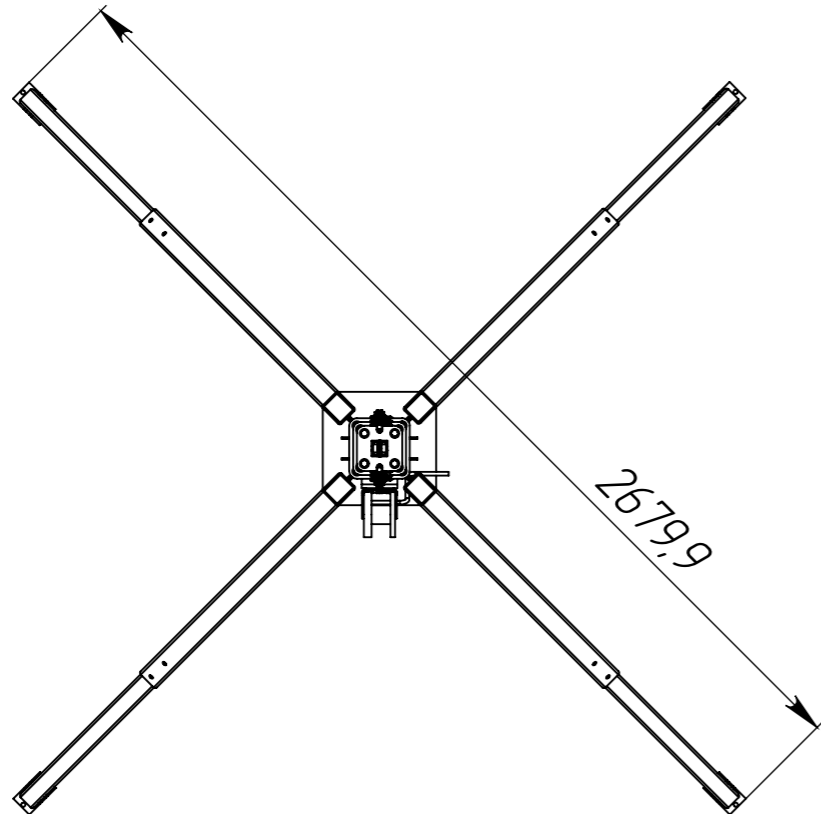
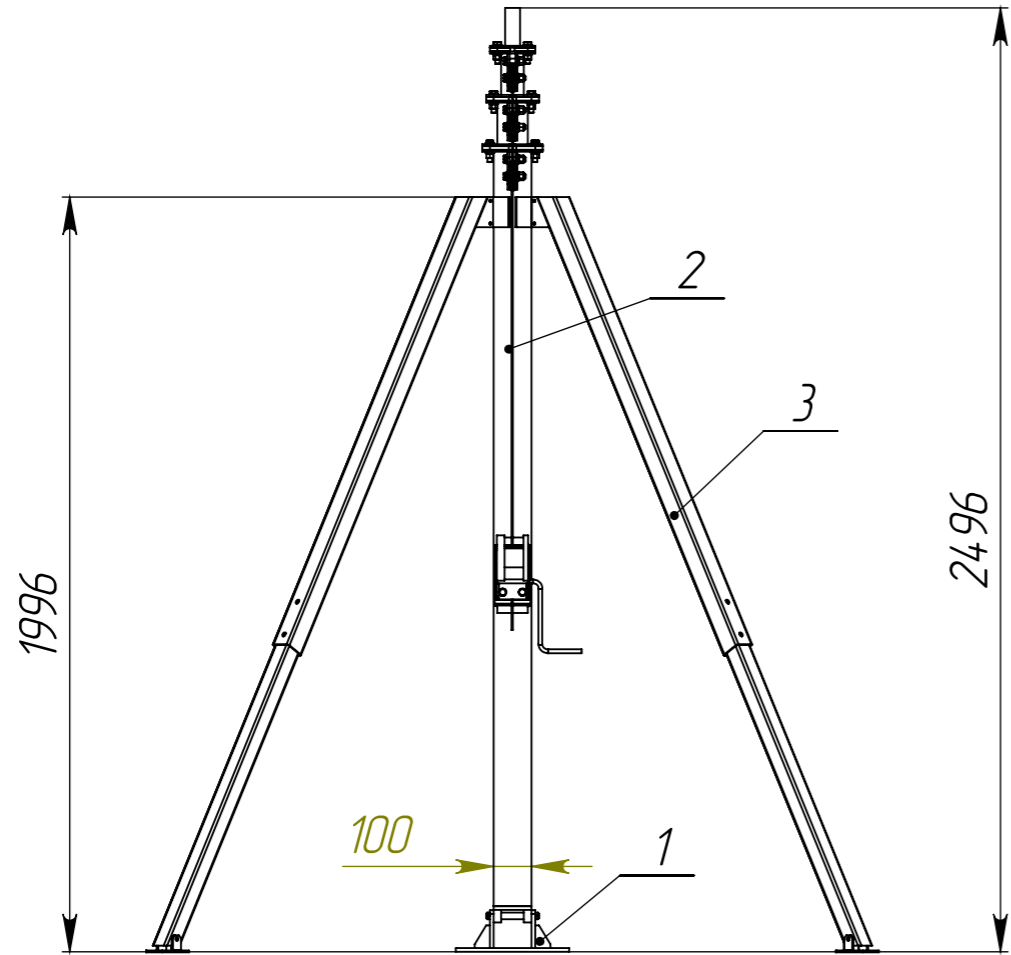
Подпись и дата

Инв. № дубл.

Взам. инв. №

Подпись и дата

Инв. № подл.



ПОЗ.	Обозначение	Наименование	К-ВО
1	Э 149.03.000	Кронштейн	1
2	Э 117.05.000	Мачта	1
3	Э 149.02.000	Трипод	1

Максимальная высота мачты - 7,5 м

Изм.	Лист	№ докум.	Подп.	Дата
				01.02.2017
Разраб.				
Пров.				
Т.контр.				
Нач. КБ				
Н.контр.				
Утв.				

Э149.02.000			
Мачта	Лит.	Масса	Масштаб
			1:20
	Лист 1	Листов 1	