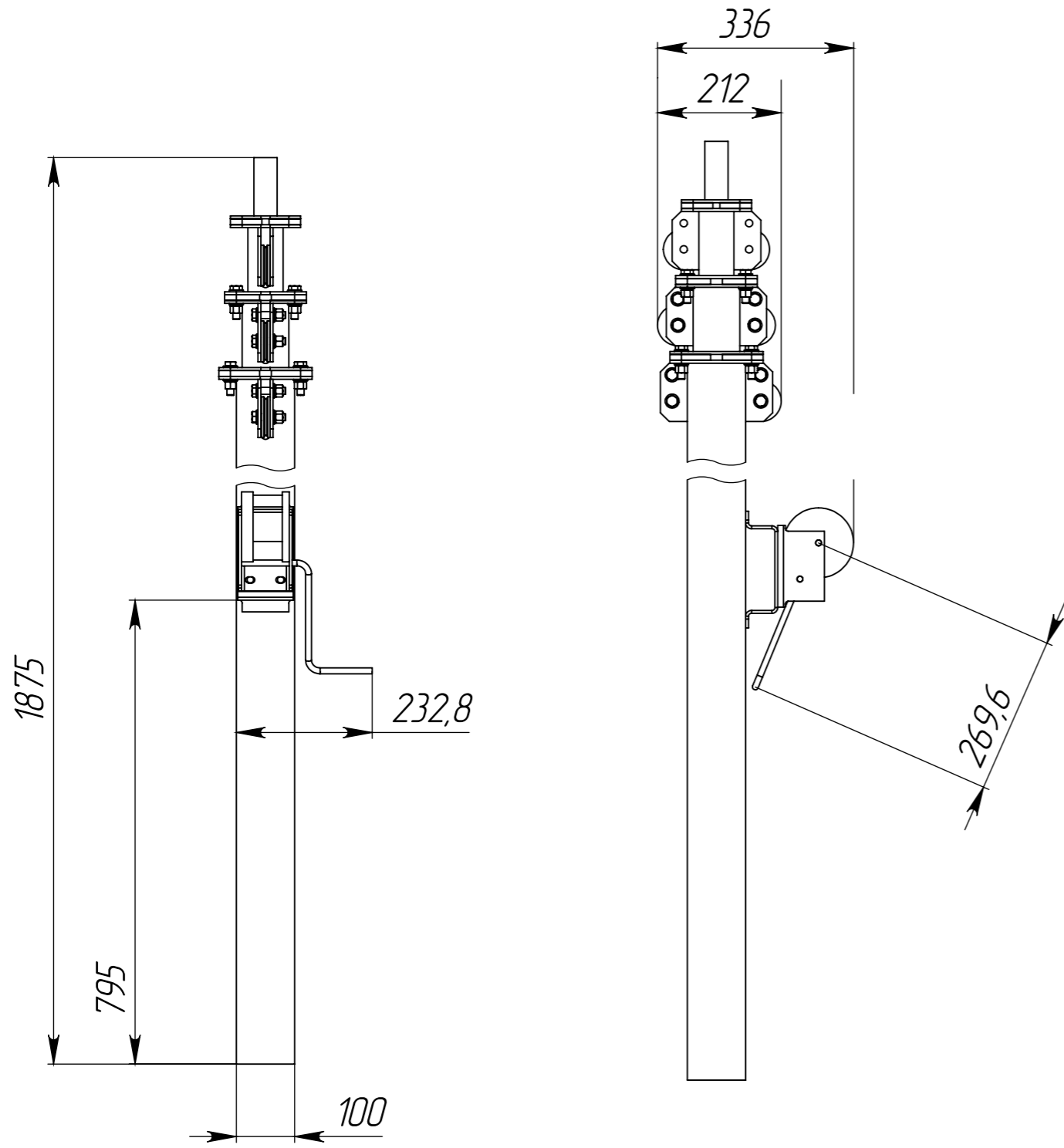


Э 117.03.000



Перв. примен.

Справ. №

Подпись и дата

Инв. № дубл.

Взам. инв. №

Подпись и дата

Инв. № подл.

Изм.	Лист	№ докум.	Подп.	Дата
Разраб.		Афанасьев		06.05.2016
Пров.		Афанасьев		
Т.контр.				
Нач. КБ				
Н.контр.				
Утв.		Насрутдинов		

Э 117.03.000 ОВ

Мачта МТМ 4-15

Лит.	Масса	Масштаб
		1:10
Лист 1		Листов 1

Альпек