

Перв. примен.

Справ. №

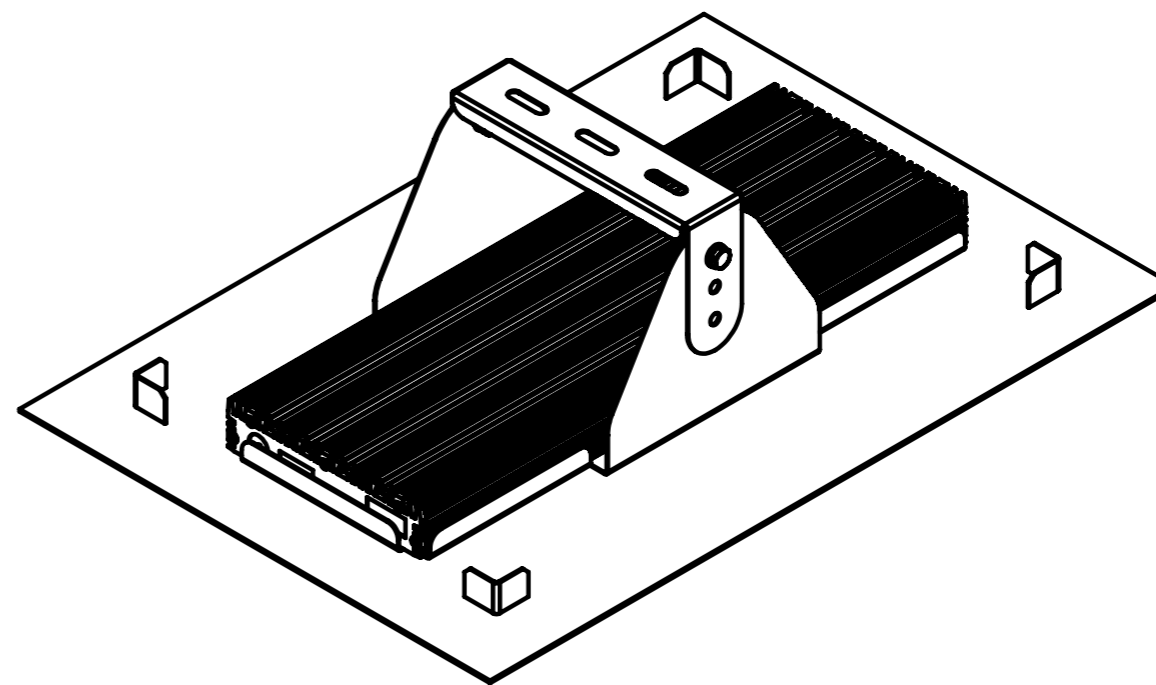
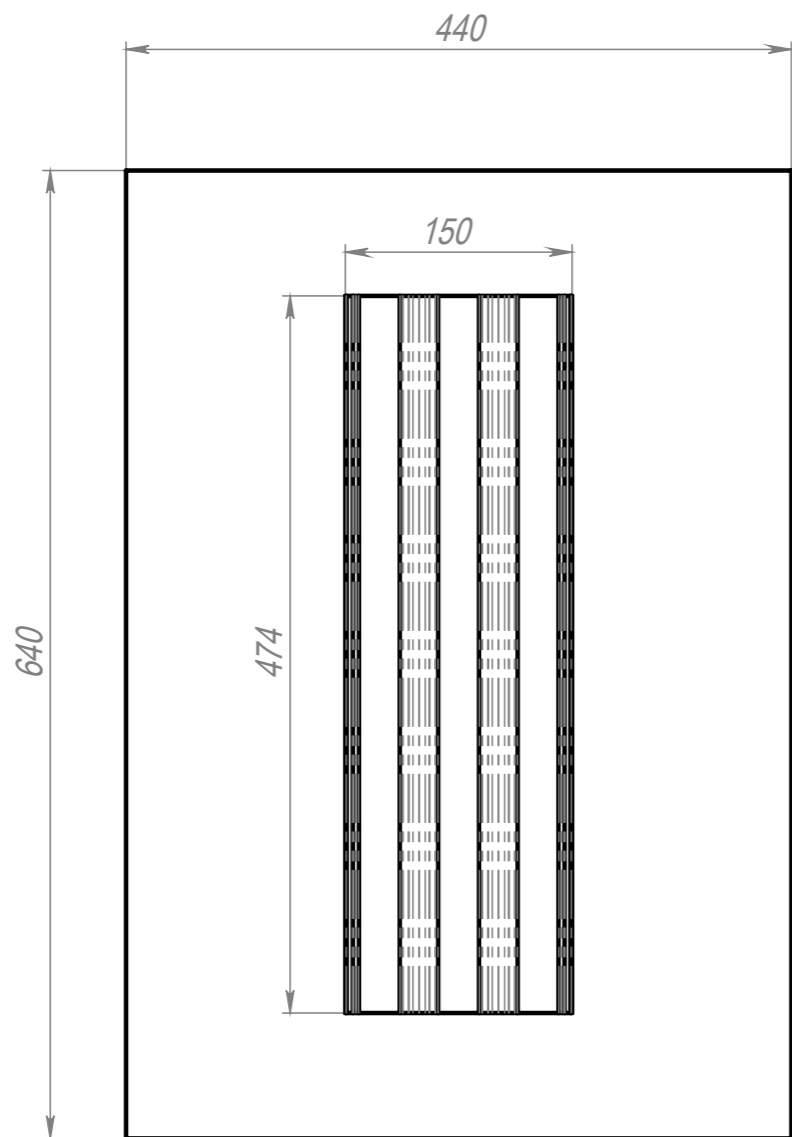
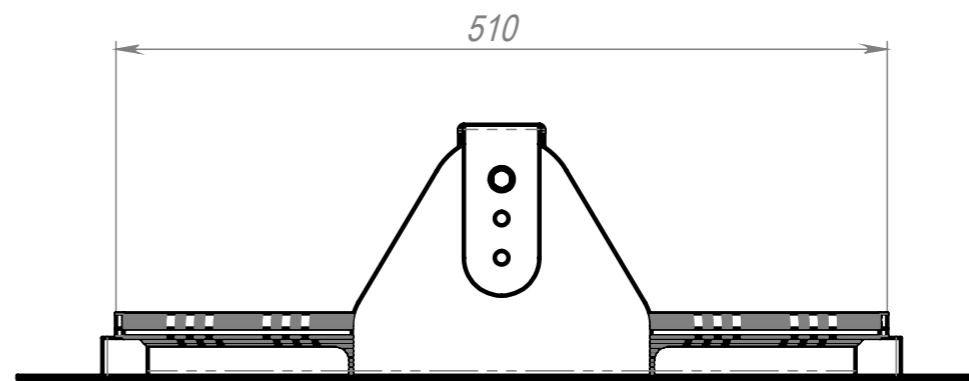
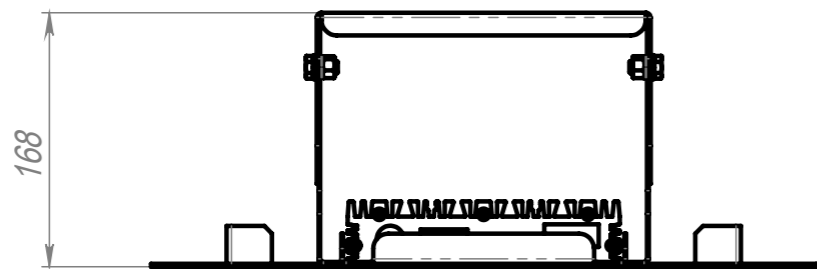
Подп. и дата

Изм. № дубл.

Взам. инв. №

Подп. и дата

Изм. № подл.



Изм.	Лист	№ докум.	Подп.	Дата
Разраб.		Мальцев		
Пров.				
Т. контр.				
Н. контр.				
Утв.				

**СВЕТИЛЬНИК АЗС**  
**(Ledeo-72)**  
 Сборочный чертеж

Лит.	Масса	Масштаб
	7,4	1:5
Лист	Листов 1	

Шифр:

Копировал

Формат А3

Файл: Светильник АЗС (Ledeo-72) СБ