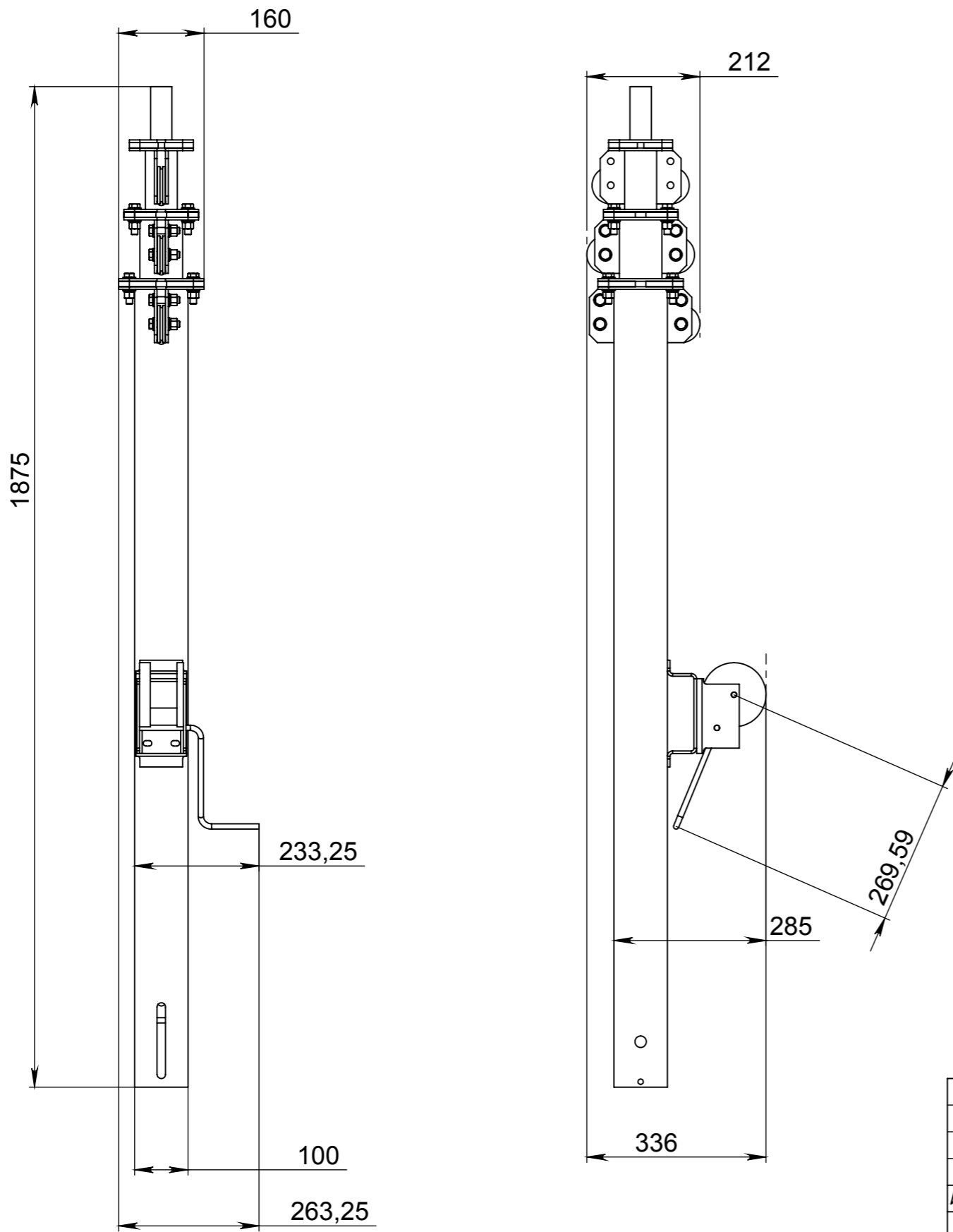


Э117



Перв. примен.

Справ. №

Подпись и дата

Инв. № дубл.

Взам. инв. №

Подпись и дата

Инв. № подл.

Изм.	Лист	№ докум.	Подп.	Дата
Разраб.		Афанасьев		27.04.2016
Пров.		Афанасьев		
Т.контр.				
Нач. КБ				
Н.контр.				
Утв.		Насрутдинов		

Э117_1		
Мачта 5 м	Лит.	Масса
		1:10
	Лист 1	Листов 1
Альпек		