

Э 117.05.000

Перв. примен.

Справ. №

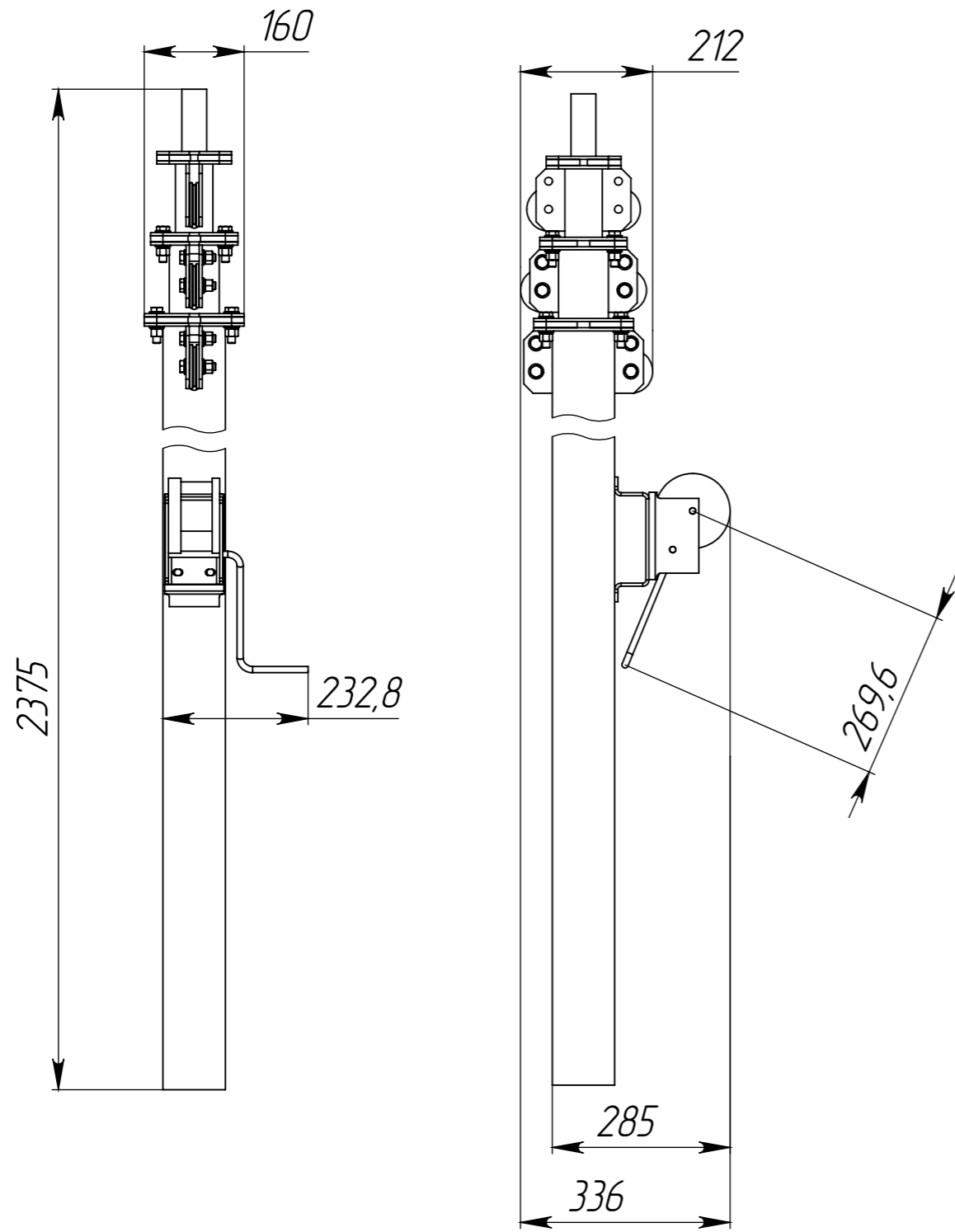
Подпись и дата

Инв. № дубл.

Взам. инв. №

Подпись и дата

Инв. № подл.



| Изм. | Лист | № докум. | Подп. | Дата |
|----------|------|-------------|-------|------------|
| | | | | |
| Разраб. | | Афанасьев | | 07.05.2016 |
| Пров. | | Афанасьев | | |
| Т.контр. | | | | |
| Нач. КБ | | | | |
| Н.контр. | | | | |
| Утв. | | Насрутдинов | | |

Э 117.05.000 ОВ

Мачта МТМ 4-20

| Лит. | Масса | Масштаб |
|--------|-------|----------|
| | | 1:10 |
| Лист 1 | | Листов 1 |

Альпек